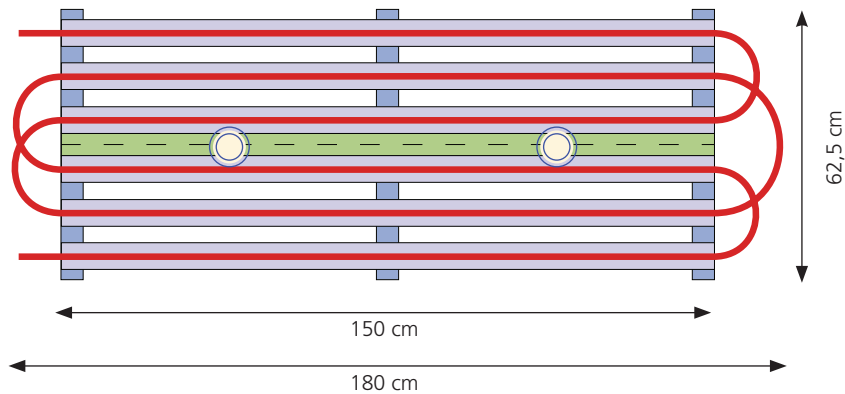
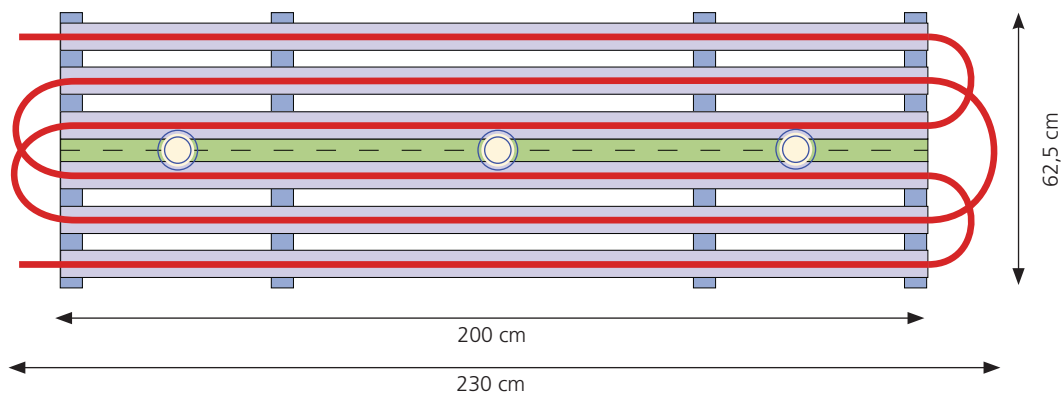


Modulgrößen

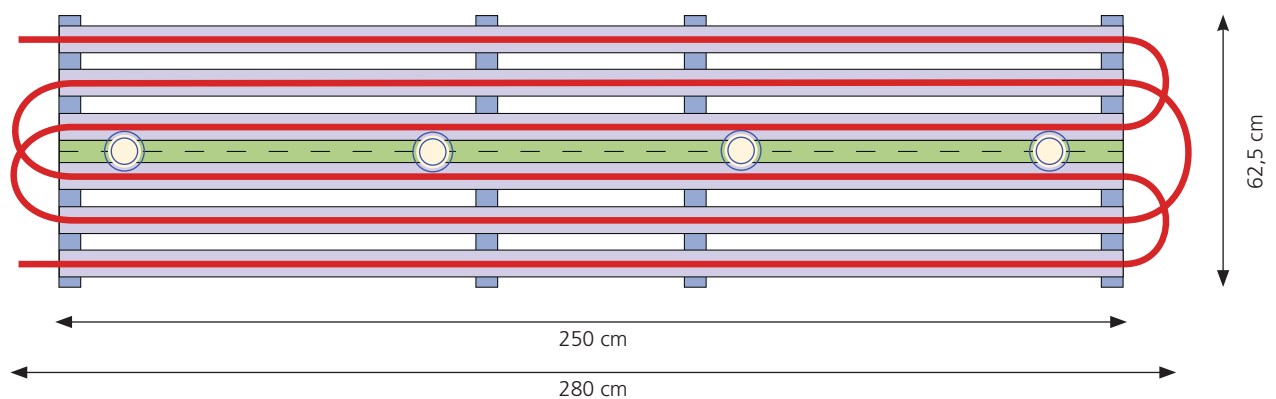
Deckenheizungsmodul acular-D 1500, Art.-Nr. 00251



Deckenheizungsmodul acular-D 2000, Art.-Nr. 00252



Deckenheizungsmodul acular-D 2500, Art.-Nr. 00253

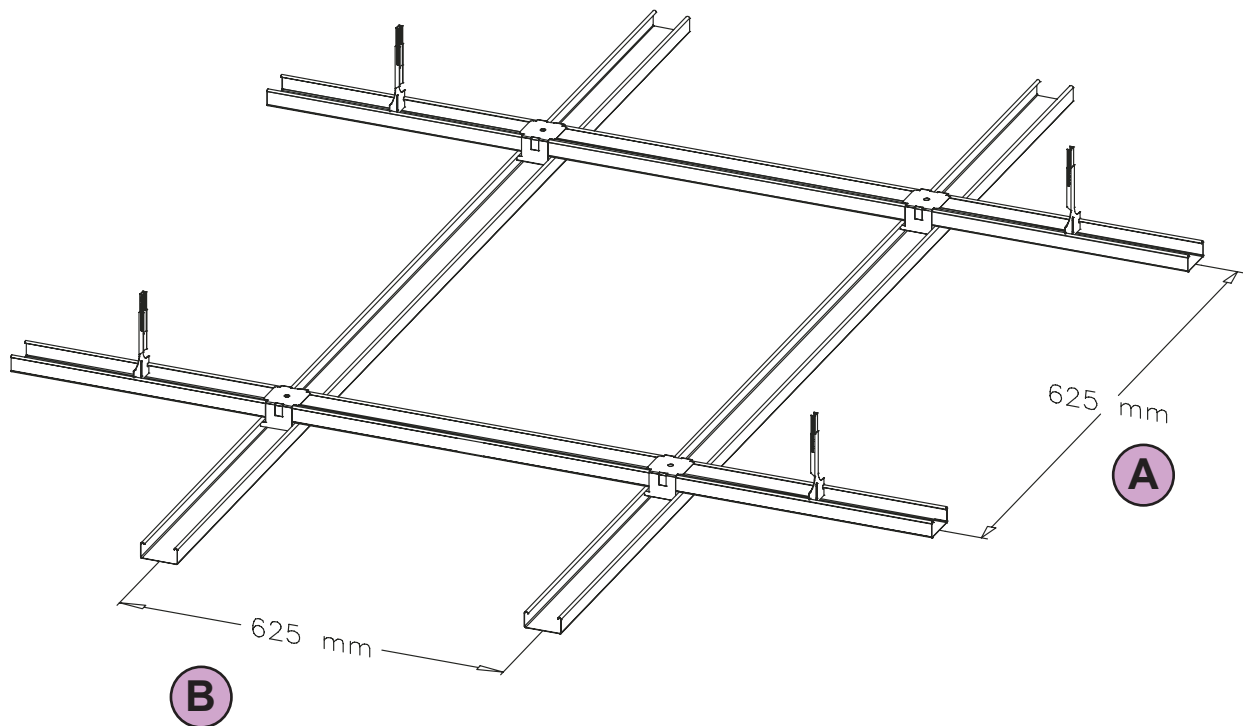


⊙ = empfohlene Aufhängungspunkte an Grundprofilen der Unterkonstruktion

Ein Montagevideo der acular-D Module finden Sie unter:

<https://youtu.be/iPEriEugD-w>

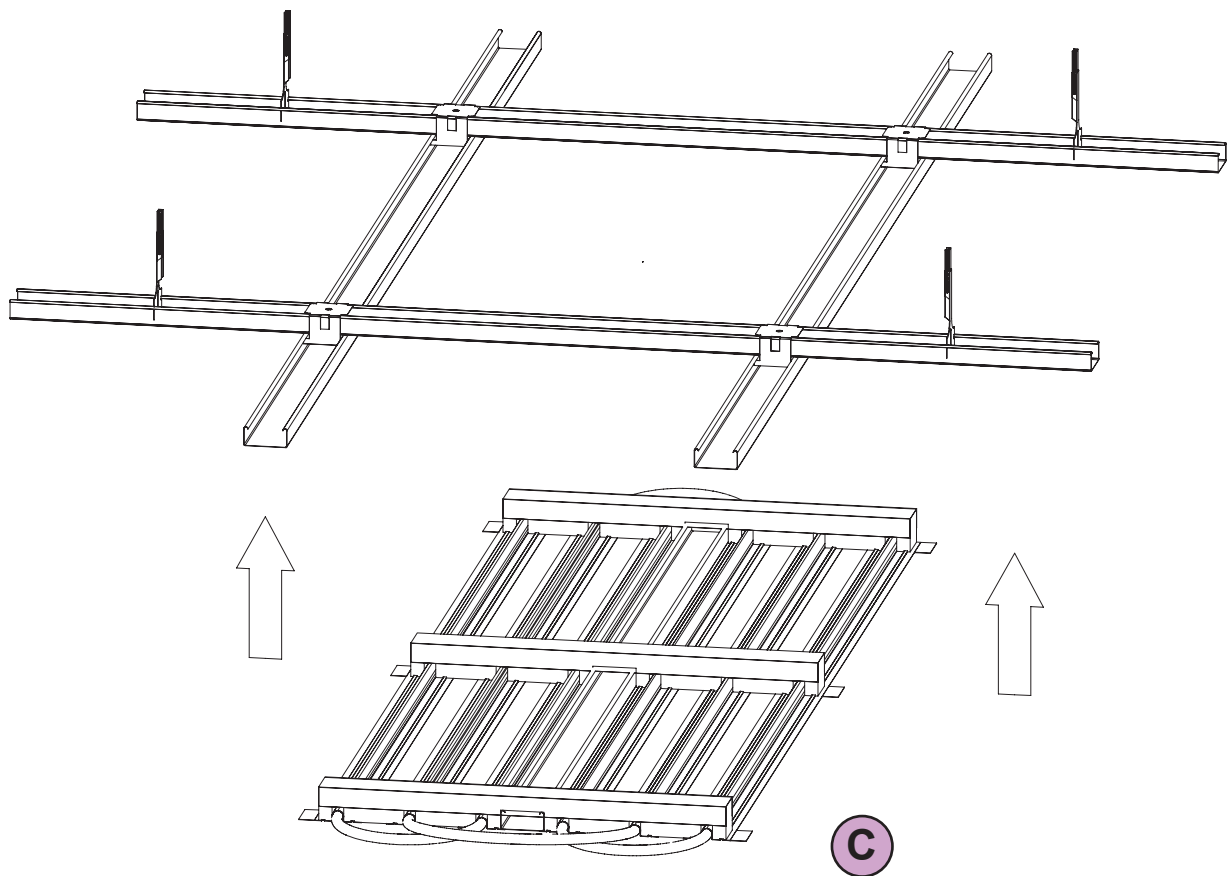
Montageanweisung Schritt 1



A Empfohlener Abstand Grundprofile. Endgültiger Abstand der Grundprofile und Noniusabhängiger nach Herstellerangaben und Lastklassen.

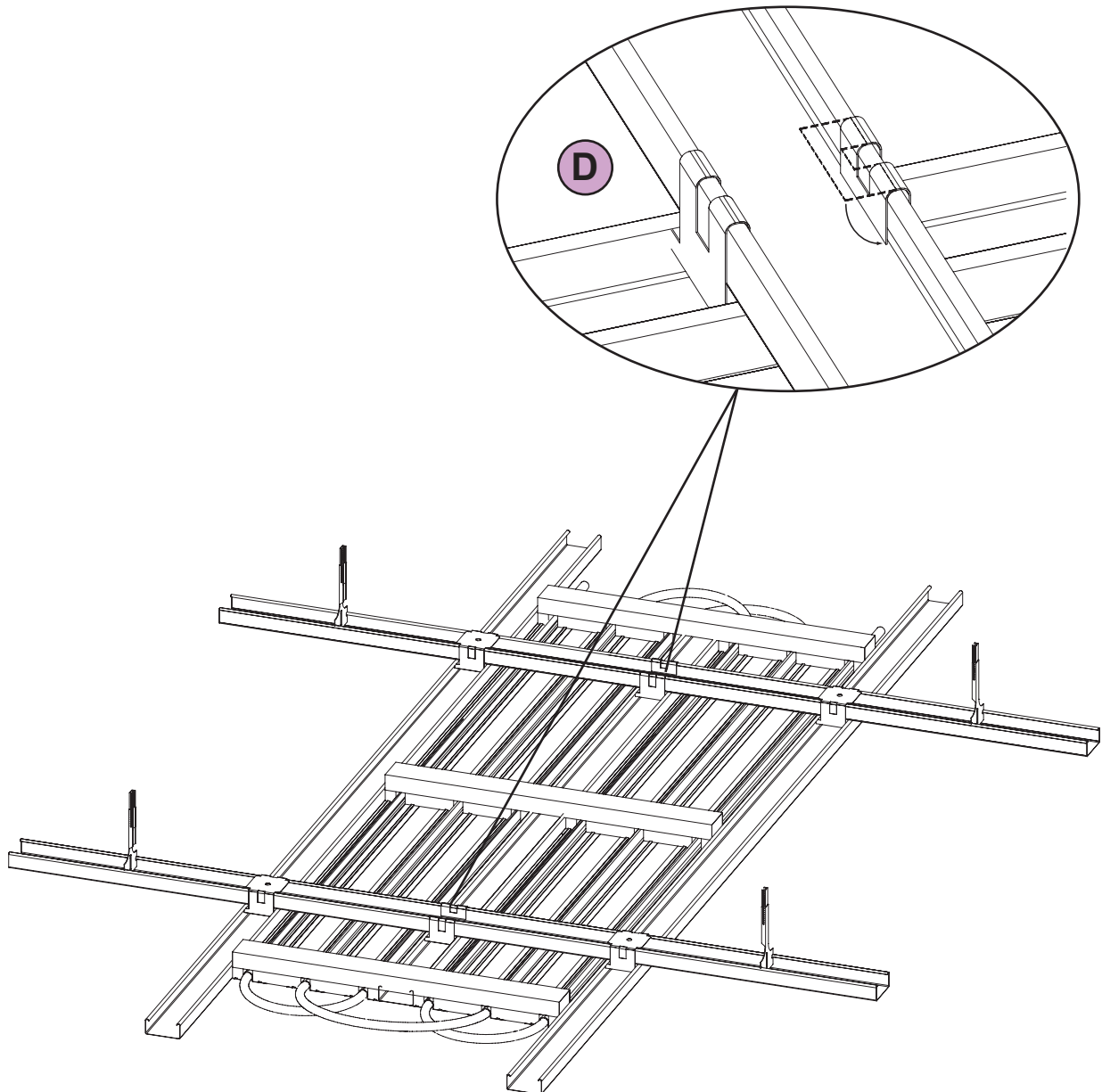
B Abstand Tragprofile für Einbau der acular-D Module.

Montageanweisung Schritt 2



- C** Einbau Modul acular D mit integriertem Tragprofil zwischen Tragprofilen der Unterkonstruktion.

Montageanweisung Schritt 3



D

Aufhängung der acular-D Tragprofile an den Grundprofilen der Unterkonstruktion mit Winkelankern.

Wichtiger Hinweis: Pro Kreuzungspunkt acular-D Tragprofil / Grundprofil immer mit 2 Winkelankern verbinden!