

Der Raumtemperaturregler RTH-UP (Art.-Nr. 01211) dient zur Regelung der Raumtemperatur in geschlossenen Räumen. Er ist für den Einbau in handelsübliche Unterputzdosen \varnothing 55 mm konzipiert. Standardmäßig ist er mit einem neutralen Gehäuse in der Farbe reinweiss ausgestattet.

Als Besonderheit kann das Standard-Gehäuse durch kompatible Gehäuse aller bekannten Schalterprogramm-Hersteller ersetzt werden. Der Raumthermostat läßt sich somit formschön in das entsprechende Schalterprogramm integrieren. Die Schalterprogramm-Hersteller (z.B. Jung, Berker, Gira Merten usw.) bieten hierzu entsprechende Gehäuse-Sets an.

Funktionsweise

Raumthermostat mit Bimetall-Kontakt (Öffner) und thermischer Rückführung (N-Leiter erforderlich!). Bei Erreichen der eingestellten Temperatur „öffnet“ sich der Kontakt. Ein angeschlossener thermischer Ventilantrieb öffnet und schließt alle Kleinventile geräuschlos bei minimalstem Stromverbrauch. Temperaturbereich ca. 5 - 30 °C, separater Anschluß für zeitgesteuerte Nachtabsenkung ca. 3 K, Schalter EIN-AUS mit Kontroll-Lampe.

Montageort

Eine Installation gegenüber der Heizquelle an einer Innenwand ist zu bevorzugen.

- Montagehöhe ca. 1,5m über dem Fußboden oder im Rahmen einer Schalter-/Steckdosenkombination.
- Vermeiden Sie Außenwände und Zugluft von Fenstern und Türen.
- Achten Sie darauf, daß die normale Konvektionsluft des Raumes den Regler ungehindert erreicht. Der Regler soll daher nicht innerhalb von Regalwänden oder hinter Vorhängen und ähnlichen Abdeckungen montiert werden.



RTH-UP mit Standard-Gehäuse



RTH-UP mit Gehäuse Schalterprogramm JUNG CD 50

- Fremdwärme beeinflusst die Regelpgenauigkeit nachteilig. Vermeiden Sie daher direkte Sonneneinstrahlung. Die Nähe von Fernseh-, Rundfunk- und Heizgeräten, Lampen, Kaminen und Heizungsrohren. Auch ein Dimmer erzeugt Wärme! Wird der Regler zusammen mit einem Dimmer in einem gemeinsamen Schalterrahmen montiert, soll der Abstand zwischen beiden möglichst groß sein. Bei der Anordnung übereinander muß der Regler unterhalb des Dimmers sitzen.

Montage

in handelsübliche Unterputzdose \varnothing 55 mm. Achtung! Das Gerät ist mit seinem Tragring immer auf der Tapete zu montieren!

- Gehäusedeckel entfernen. Einstellknopf abziehen. Deckelschraube lösen. Deckel abziehen. Bei Bedarf Gehäuse-Set des Schalterprogramm-Herstellers anstatt des Standard-Gehäuses aufsetzen.
- Elektrischer Anschluß: Gemäß Schaltbild; Massivleiter - Querschnitt 1 bis 2,5 mm². Kein Schutzleiter erforderlich. Durch entsprechende Einbaumaßnahmen kann Schutzklasse II erreicht werden.
- Regler mittels gewindeformender UP-Dosen-Schrauben auf Dose montieren.
- Gehäusedeckel aufsetzen. Dazu Deckel links oben in das Gehäuseunterteil einrasten.

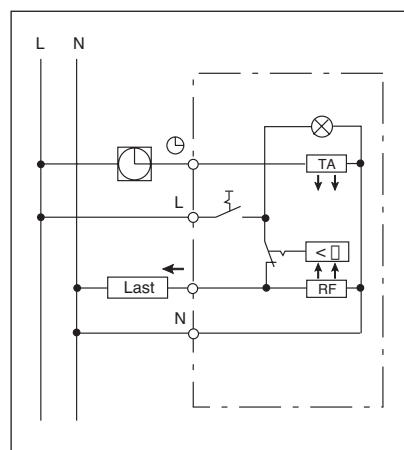
Technische Daten

Temperaturbereich	5 - 30 ° C
Nennspannung	250 V AC
Nennstrom Öffner	10 (4) A
Schaltleistung	2,2 kW
Schalttemperaturdifferenz	ca. 0,5 K
Temperaturabsenkung	ca. 3 K

Skala zur Temperatureinstellung

* = ca. 5 °C	◁ = ca. 20 °C
2 = ca. 10 °C	5 = ca. 25 °C
3 = ca. 15 °C	6 = ca. 30 °C

Anzeigelampe rot: Netz ein



THERMOLUTZ GmbH & Co.
Heizungstechnik KG
In Laisen 58 · 72766 Reutlingen
Tel. 0 71 21/94 44-0 · Fax 0 71 21/94 44-22
www.thermolutz.de

Zur Beachtung! Das Gerät darf nur durch einen Fachmann installiert bzw. eingesetzt werden. Dabei sind die bestehenden Sicherheitsvorschriften zu beachten. Der Raumtemperaturregler ist gemäß VDE 0875 bzw. EN 55014 funktentstört.