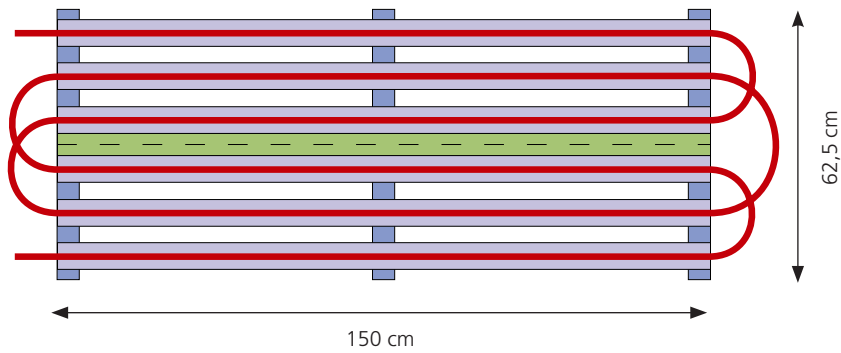
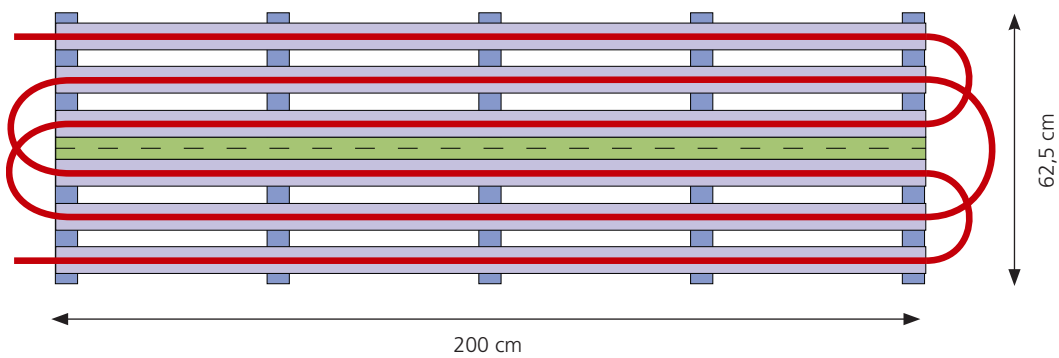


## Modulgrößen

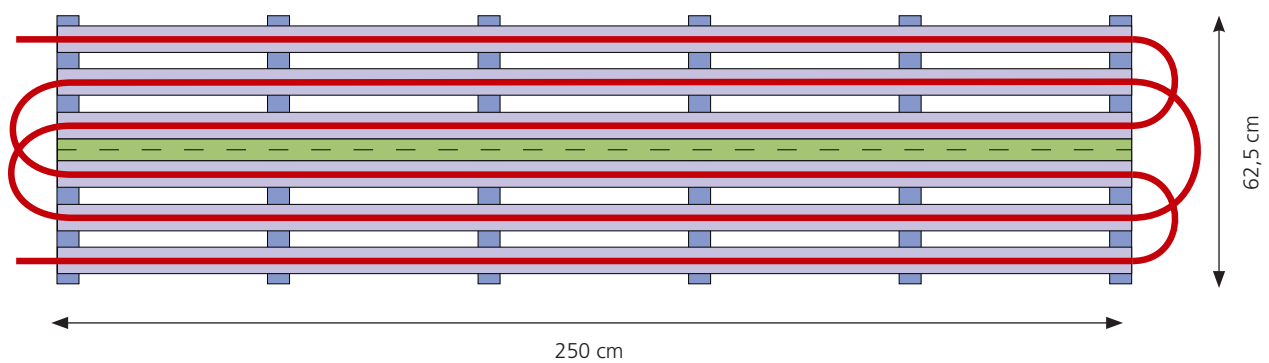
Deckenheizungsmodul acular-D 1500, Art.-Nr. 00251



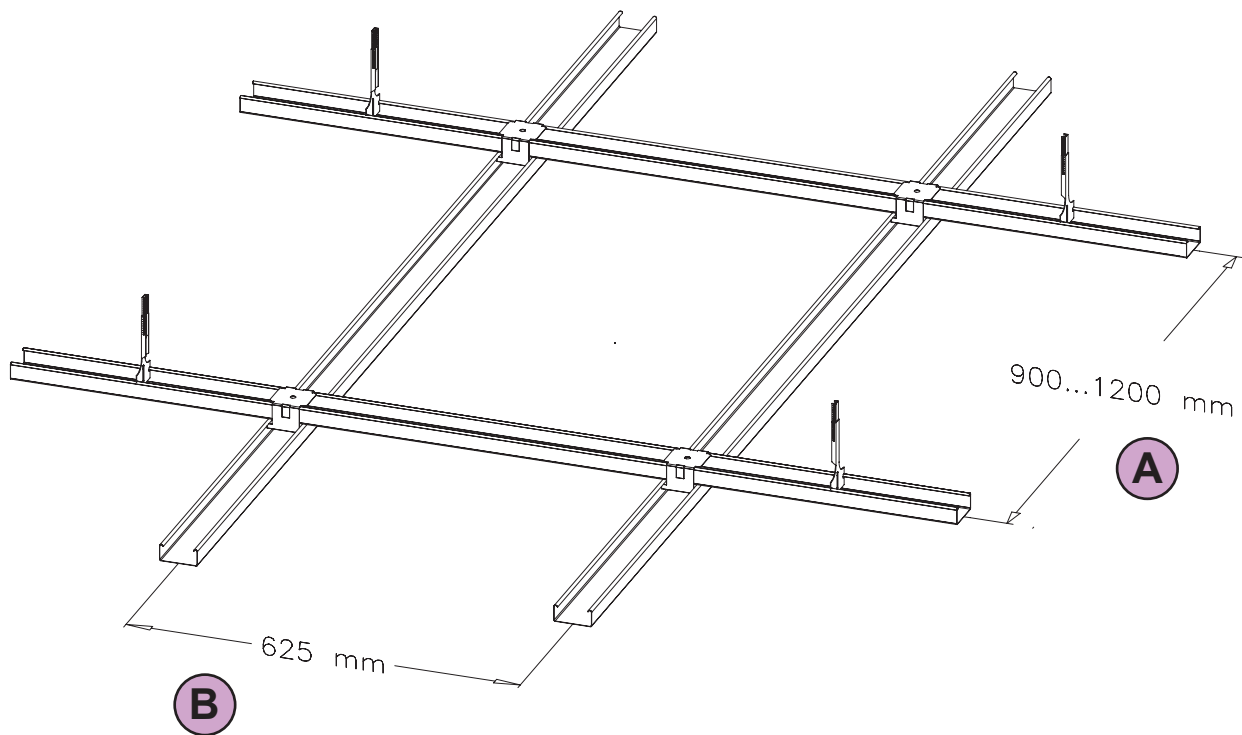
Deckenheizungsmodul acular-D 2000, Art.-Nr. 00252



Deckenheizungsmodul acular-D 2500, Art.-Nr. 00253



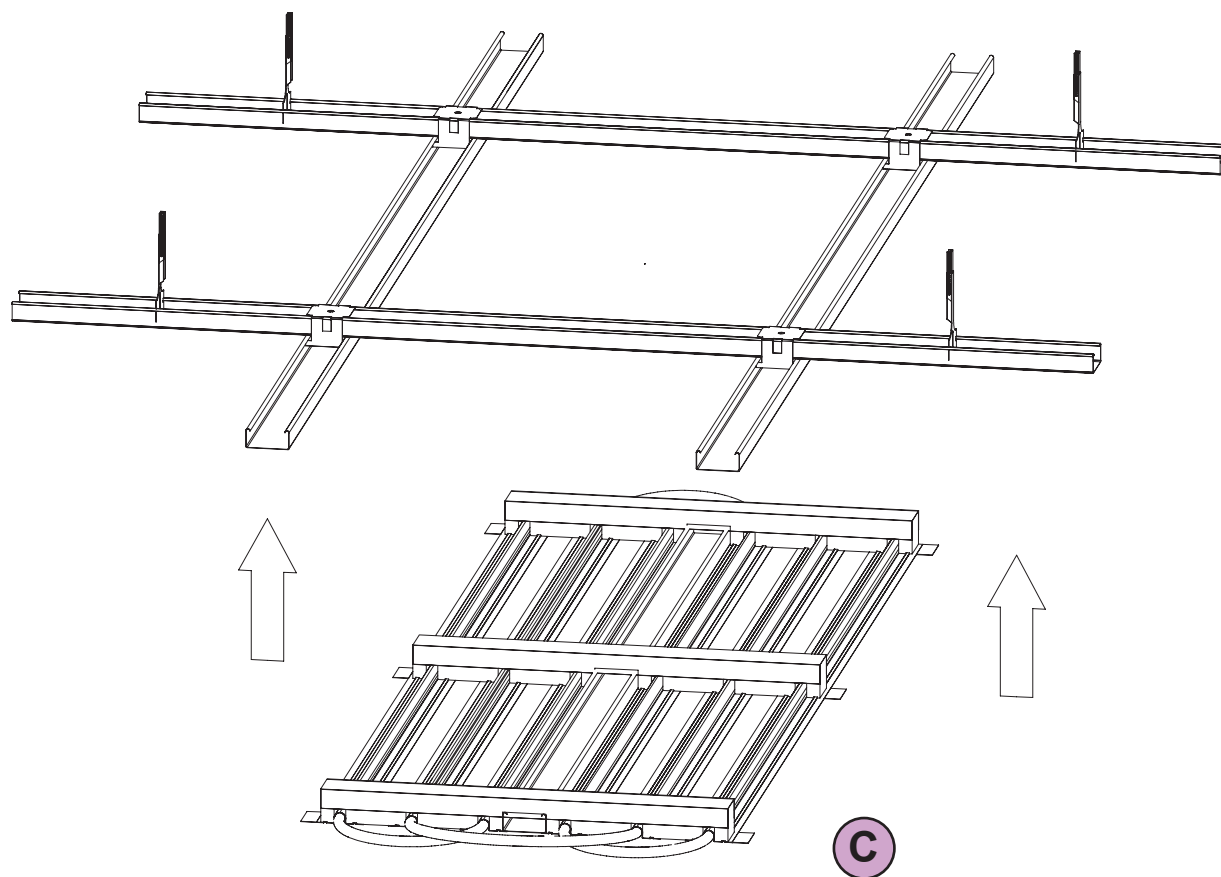
## Montageanweisung Schritt 1



**A** Abstand Grundprofile. Endgültiger Abstand der Grundprofile und Noniusabhängiger nach Herstellerangaben und Lastklassen.

**B** Abstand Tragprofile für Einbau der acular-D Module.

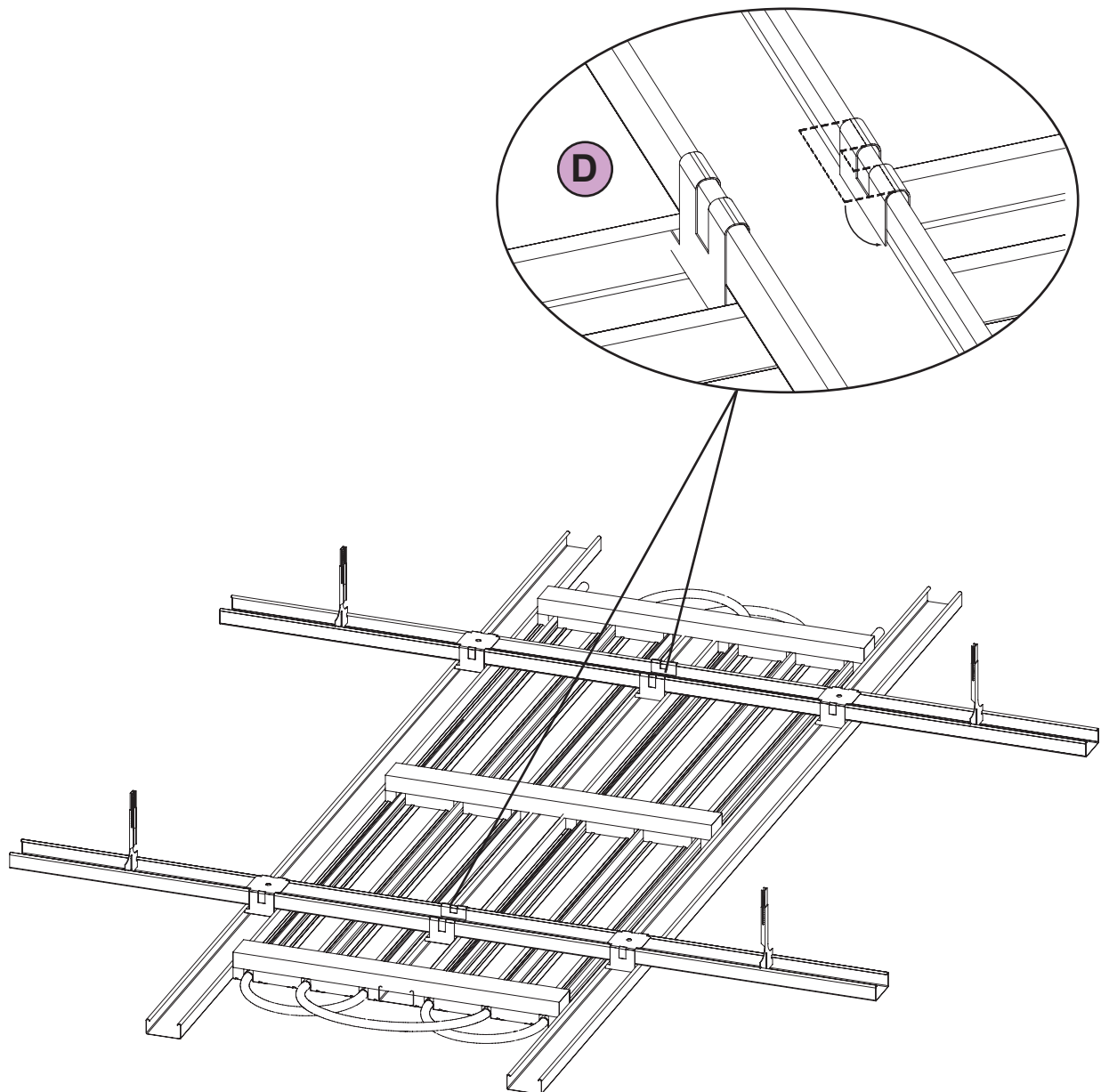
## Montageanweisung Schritt 2



**C**

Einbau Modul acular D mit integriertem Tragprofil zwischen Tragprofilen der Unterkonstruktion.

## Montageanweisung Schritt 3



- D** Aufhängung der acular-D Tragprofile an den Grundprofilen der Unterkonstruktion mit Winkelankern.